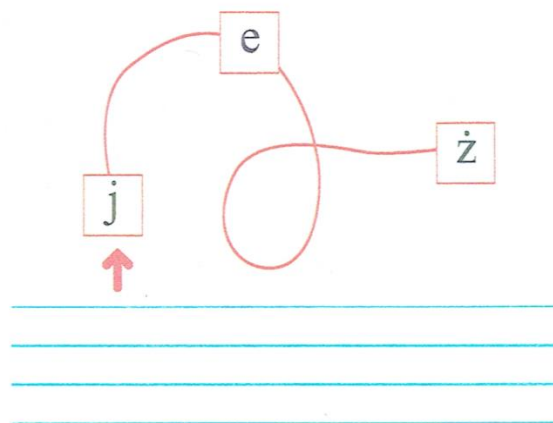
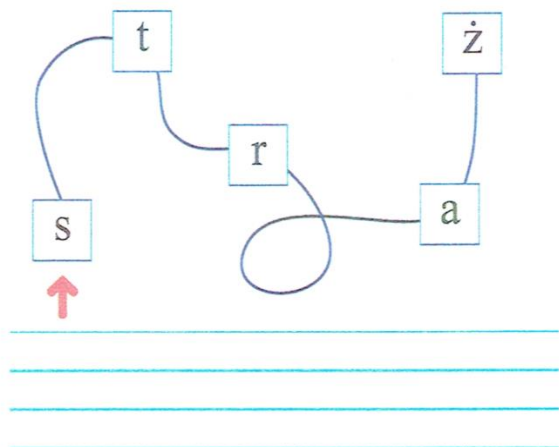


Karta pracy 11 na środę 3 czerwca 2020r

Odczytaj wyrazy z plątaninek literowych i zapisz je.



Dowiedz się, co oznaczają te wyrazy. Spróbuj to narysować. Zwróć uwagę na pisownię tych wyrazów.

